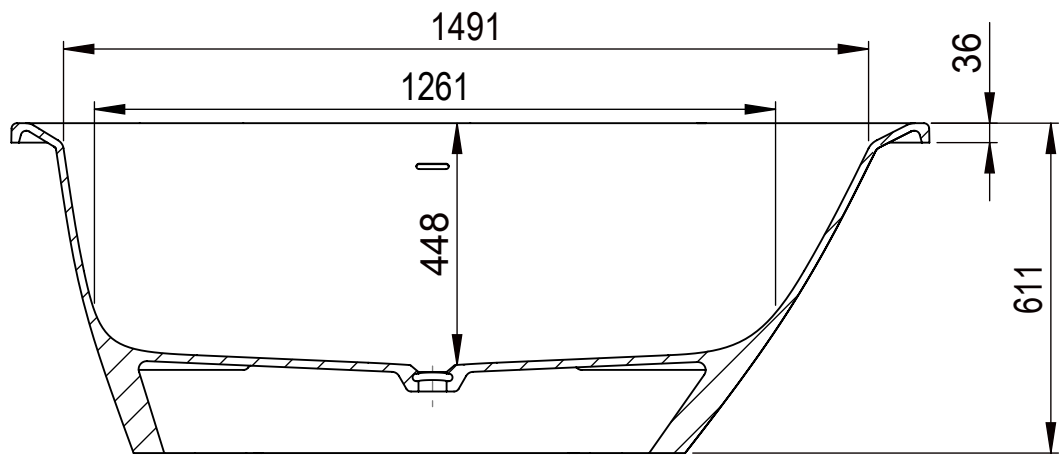


1700 $\phi 52$

750

A-A



1491

1261

448

36

611